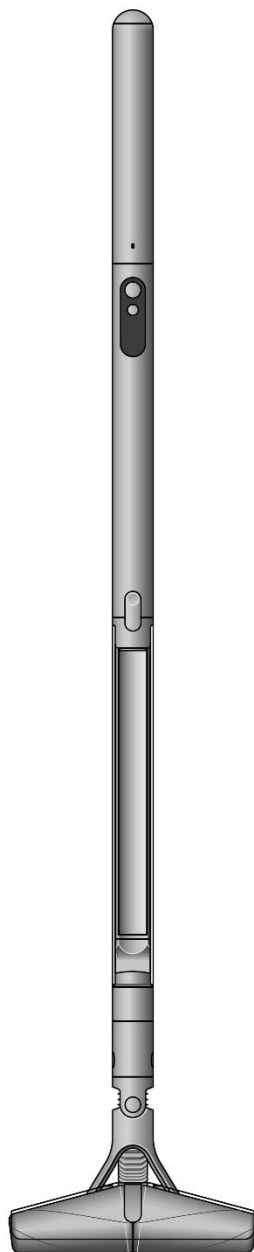


pencilvac



Návod k použití (CZ)

dyson

DŮLEŽITÉ BEZPEČNOSTNÍ POKYNY

PŘED POUŽITÍM TOHOTO SPOTŘEBIČE SI PŘEČTĚTE VEŠKERÉ POKYNY A UPOZORNĚNÍ V TÉTO PŘÍRUČCE A NA SPOTŘEBIČI

PŘI POUŽITÍ ELEKTRICKÉHO SPOTŘEBIČE DODRŽUJTE ZÁKLADNÍ BEZPEČNOSTNÍ OPATŘENÍ VČETNĚ NÁSLEDUJÍCÍCH:

UPOZORNĚNÍ

Tato upozornění platí pro spotřebič a pro všechny hubice, příslušenství, akumulátory, nabíječky a síťové adaptéry, jsou-li k dispozici.

OMEZTE NEBEZPEČÍ VZNIKU POŽÁRU, ÚRAZU ELEKTRICKÝM PROUDEM NEBO ZRANĚNÍ:

1. Tento spotřebič společnosti Dyson mohou používat děti od věku 8 let a osoby se sníženými fyzickými, smyslovými nebo duševními schopnostmi, nebo s nedostatečnými zkušenostmi a znalostmi, pouze v případě, že jsou pod dohledem odpovědné osoby nebo jim odpovědná osoba poskytla příslušné pokyny a informace týkající se bezpečného používání spotřebiče a možných rizik s ním spojených. Čištění a uživatelská údržba spotřebiče nesmí být prováděny dětmi bez dozoru.
2. Nedovolte, aby si děti s tímto spotřebičem hrály. Pokud budou spotřebič používat malé děti nebo osoba v jejich blízkosti, je třeba dbát maximální opatrnosti. Malé děti by měly být pod dohledem, aby bylo zajištěno, že si nebudou s tímto spotřebičem ani jeho příslušenstvím hrát.
3. Spotřebič používejte pouze způsobem, který je popsán v tomto návodu k použití spotřebiče Dyson. Neprovádějte žádnou údržbu, která není popsána v tomto návodu k použití nebo vám nebyla doporučena prostřednictvím naší zákaznické linky.
4. Vhodné **POUZE** pro suché prostory. Nepoužívejte venku ani na mokřích místech.
5. Nemanipulujte s žádnou částí zástrčky nebo spotřebiče mokřima rukama.
6. Nepoužívejte s poškozeným kabelem nebo zástrčkou. Pokud je napájecí kabel poškozen, musí jej vyměnit společnost Dyson, její servisní zástupce nebo osoby se stejnou kvalifikací, aby se zabránilo nebezpečí.
7. Pokud spotřebič nefunguje správně, pokud utrpěl prudký úder, upadl na zem, byl poškozen, zůstal venku nebo spadl do vody, nepoužívejte jej a kontaktujte naši zákaznickou linku.
8. Vyžaduje-li spotřebič servisní zásah nebo opravu, obraťte se na zákaznickou linku společnosti Dyson. Spotřebič sami nerozebírejte, protože nesprávná následná montáž může způsobit úraz elektrickým proudem nebo požár.
9. Napájecí kabel nenatahujte ani jej nevystavujte nadměrnému namáhání. Chraňte kabel před kontaktem s horkými nebo rozžhavenými plochami. Kabel nepřivírejte do dveří ani jej nevedte kolem ostrých hran nebo rohů. Napájecí kabel nepokládejte na místa, kudy se chodí, ani tam, kde by se na něj šlapalo, nebo se musel překračovat. Přes kabel nepřejíždějte.
10. Nepoužívejte spotřebič k vysávání vody.
11. Nepoužívejte k vysávání hořlavých kapalin, jako je benzín, ani spotřebič nepoužívejte v místech, kde mohou být tyto kapaliny nebo jejich výpary přítomny.
12. Nevysávejte nic, co hoří nebo z čeho se kouří, jako jsou například cigarety, zápalky nebo horký popel.
13. Dbejte na to, aby vlasy, volné oblečení, prsty a další části těla byly v dostatečné vzdálenosti od otvorů a pohyblivých částí jako je kartáč. Hadici, sací trubici ani nástavce nepřibližujte k očím ani uším a nedávejte je do úst.
14. Do otvorů nevkládejte žádné předměty. Spotřebič nepoužívejte, pokud jsou některé otvory ucpané; odstraňte prach, chuchvalce, vlasy a cokoli jiného, co by mohlo omezovat průchod vzduchu.
15. Používejte pouze příslušenství a náhradní díly doporučené společností Dyson.
16. Spotřebič používejte pouze tehdy, pokud má nasazenou průhlednou trubici a pokud má správně umístěné filtry.

TYTO POKYNY SI PŘEČTĚTE A USCHOVEJTE

17. Nebudete-li nabíječku používat delší dobu, odpojte ji ze zásuvky.
18. Při vysávání schodů dbejte zvýšené opatrnosti.
19. Dokud nehodláte začít s vysáváním, mějte ruce a prsty zejména při zvedání a přenášení spotřebiče v dostatečné vzdálenosti od vypínače, aby nedošlo k nechtěnému zapnutí. Přenášení spotřebiče s prstem na vypínači může vést k úrazu.
20. Neinstalujte, nenabíjejte ani nepoužívejte tento spotřebič venku, v koupelně nebo do vzdálenosti 3 metrů od bazénu. Nepoužívejte jej na mokřích površích a nevystavujte jej vlhkosti, dešti ani sněhu.
21. **VAROVÁNÍ:** K nabíjení tohoto spotřebiče Dyson používejte pouze nabíječku Dyson. Používejte pouze originální akumulátor Dyson, protože jiné typy mohou explodovat a způsobit zranění a poškození. Pokud je nutné některou část vyměnit, použijte pouze čísla dílů Dyson uvedené na konci části „Dodatečné informace“.
22. Při vyjímání nebo výměně motorem poháněného kartáče se ujistěte, že je spotřebič vypnutý.
23. Před čištěním nebo uživatelskou údržbou odpojte nabíječku z elektrické sítě a vyjměte akumulátor ze spotřebiče.
24. Akumulátor odpojte také před uložením spotřebiče na delší dobu.
25. Pokud se akumulátor nepoužívá, neskladujte jej společně s jinými kovovými předměty, jako jsou například spony na papír, mince, klíče, hřebíky, šrouby a jiné malé kovové předměty, které by mohly spojit kontakty akumulátoru. Zkrat kontaktů akumulátoru může způsobit popálení nebo požár.
26. Nepoužívejte akumulátor nebo spotřebič, který je poškozen nebo modifikován. Poškozený nebo modifikovaný akumulátor může vykazovat nepředvídatelné chování, které může mít za následek požár, explozi nebo nebezpečí zranění. Nevystavujte akumulátor nebo spotřebič působení ohně nebo nadměrné teploty. Působení ohně nebo teploty vyšší než 60 °C (140 °F) může způsobit explozi.
27. Již nefunkční nebo poškozené akumulátory vyjměte ze spotřebiče a řádně zlikvidujte. Spotřebič musí být před vyjmutím akumulátoru vypnut. Akumulátor zlikvidujte bezpečně v souladu s místními předpisy a nařízeními.
28. Akumulátor je uzavřená jednotka a za normálních okolností nepředstavuje žádné bezpečnostní riziko. V nepravděpodobném případě úniku kapaliny z akumulátoru se kapaliny nedotýkejte, protože může způsobit podráždění nebo poleptání, a dodržujte následující bezpečnostní pokyny:
 - Při styku s pokožkou - může způsobit podráždění. Omyjte mýdlem a vodou.
 - Vdechnutí – Může způsobit podráždění dýchacích cest. Dýchejte čerstvý vzduch a vyhledejte lékařskou pomoc.
 - Při zasažení očí - může způsobit podráždění. Okamžitě vyplachujte oči důkladně vodou po dobu minimálně 15 minut. Vyhledejte lékařskou pomoc.
 - Likvidace – Při manipulaci s akumulátorem používejte rukavice a okamžitě jej zlikvidujte dle místních předpisů a nařízení.
29. Dodržujte veškeré pokyny týkající se nabíjení a nenabíjejte akumulátor ani spotřebič mimo rozsah okolních teplot uvedených v těchto pokynech. Nesprávné nabíjení nebo nabíjení při teplotách mimo stanovený rozsah může poškodit akumulátor a zvýšit riziko vzniku požáru.
30. Veškerý servis a opravy musí provádět společnost Dyson nebo autorizovaný poskytovatel servisních služeb za použití originálních náhradních dílů Dyson. To zaručuje, že bude zachována bezpečnost spotřebiče. Nepokoušejte se spotřebič upravovat ani opravovat.
31. **VAROVÁNÍ PŘED NEBEZPEČÍM POŽÁRU** – Tento spotřebič nepokládejte na vaňič ani jiný horký povrch či do jeho blízkosti ani tento spotřebič nevhazujte do ohně a to ani, když je silně poškozený. Akumulátor by se mohl vznítit nebo explodovat.
32. **VAROVÁNÍ PŘED NEBEZPEČÍM POŽÁRU** – Nepoužívejte na filtr(y) tohoto spotřebiče žádný vonný nebo parfémovaný produkt. O chemikáliích v takových produktech je známo, že jsou hořlavé a mohou způsobit vznícení spotřebiče.

TENTO TYP SPOTŘEBIČE JE URČEN POUZE K POUŽITÍ V DOMÁCNOSTI

Součásti spotřebiče

Spotřebič je dodáván rozložený ve více částech:

1. Hlavní tělo spotřebiče
2. Akumulátor
3. Podlahová hubice / příslušenství: Jednoduše připojte akumulátor k hlavnímu tělu a poté podlahovou hubici nebo příslušenství k druhému konci hlavního těla.



Akumulátor

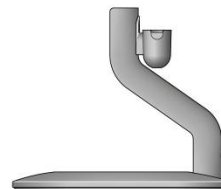


Hlavní tělo spotřebiče



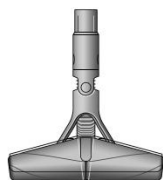
Nabíjecí adaptér

Jednodílný nabíjecí adaptér se zástrčkou, konektorem a kabelem. Nabíjí spotřebič prostřednictvím magnetického nabíjecího stojanu.



Magnetický nabíjecí stojan

Vysavač Dyson PencilVac™ se nabíjí v magnetickém nabíjecím stojanu, aby byl připraven na další použití.



Podlahová hubice Fluffycones™

Doporučení:

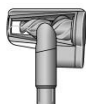
Udržujte nabíjecí konektory (na nabíječe a nabíjecí stanici) mimo dosah vodivých materiálů, jako je karbonové vlákno. Před čištěním odpojte nabíječku od elektrické sítě.

Další příslušenství:

Spotřebič je dodáván s některým z tohoto příslušenství – ne všechno příslušenství je součástí dodávky. Příslušenství lze zakoupit na www.solight.cz.



Kombinovaná štěrbinová hubice



Hubice s kónickým kartáčem
Není součástí dodávky.

Začínáme

Seznamte se s ovládacími prvky spotřebiče



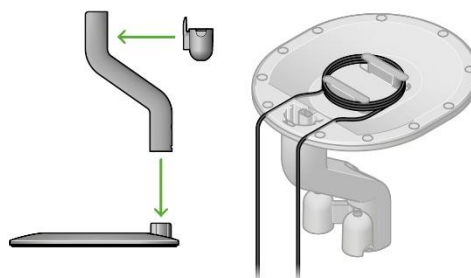
LCD displej

Tlačítko volby režimu

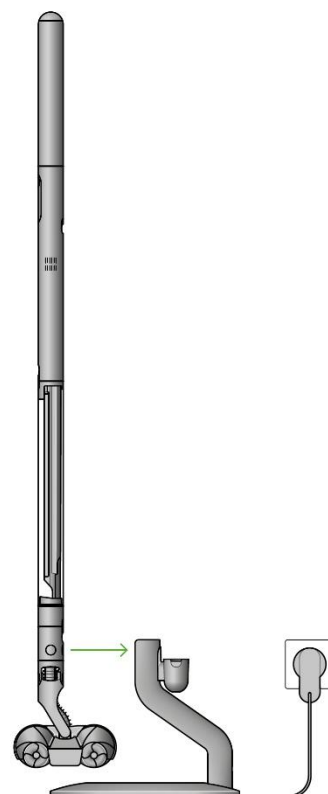
Tlačítko vypínače

Před použitím

Nabijte v magnetickém nabíjecím stojanu



↓ ≡ klik



Výkonové režimy



EKO režim

Maximální doba chodu pro déle trvající úklid celé domácnosti.



Střední režim

Optimální vyvážení výkonu a doby chodu.

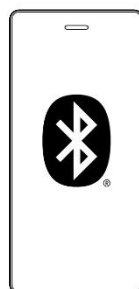


Zvýšený režim Boost

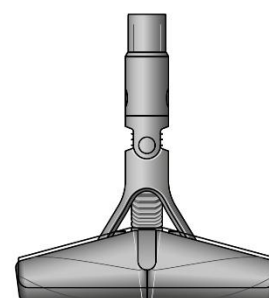
Navržený pro intenzivní lokální vysávání hluboko usazených nečistot.

Připojení spotřebiče

Použití bezdrátové technologie Bluetooth®¹ nebo QR kódu na krabici či na LCD displeji.



↓ ≡ klik



¹ Značka a loga Bluetooth® jsou registrované ochranné známky vlastněné společností Bluetooth SIG, Inc. a jakékoli jejich použití společností Dyson podléhá licenci.

LCD displej

LCD displej zobrazuje užitečné informace o výkonu, jako jsou režimy, zbývající doba chodu a důležitá upozornění na údržbu.

Vysávání

Pomocí tlačítka Volby režimu (Mode) vyberte režim výkonu. Stiskněte start pro zahájení úklidu.

Eko

Pro jemný prach.



Střední

Pro běžnou úroveň prachu.



Zvýšený (Boost)

Pro větší množství prachu a nečistot.



Upozornění

Upozornění, která se mohou zobrazit, jsou:

Ucpání

Spotřebič je někde ucpaný uvízlým předmětem, který je potřeba odstranit.



Filtr

Filtr není správně nasazen nebo je nutné jej vyčistit.



Akumulátor

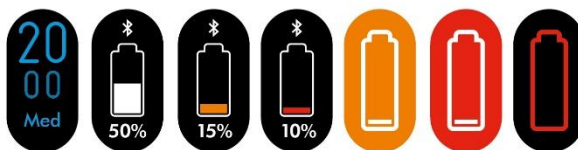
Pokud akumulátor přestane fungovat, zobrazí se upozornění.



Doba chodu a stav nabití akumulátoru

LCD displej průběžně zobrazuje zbývající dobu chodu spotřebiče, takže budete vždy vědět, kolik času vám na úklid ještě zbývá.

Vysavač Dyson PencilVac™ je napájen vyměnitelným akumulátorem, který umožňuje až 30 minut provozu. Doba úklidu můžete prodloužit, pokud si zakoupíte náhradní vyměnitelný akumulátor.



Stáhněte si aplikaci MyDyson™

Pokud ještě nemáte, stáhněte si aplikaci MyDyson™ z App Store nebo Google Play.

Otevřete aplikaci a podle pokynů na displeji se přihlaste nebo vytvořte nový účet.



Apple a logo Apple jsou ochranné známky společnosti Apple Inc., registrované v USA a v dalších zemích. App Store je značka služby společnosti Apple Inc. registrovaná v USA a v dalších zemích.

Google Play a logo Google Play jsou ochranné známky společnosti Google Inc.

Začínáme s aplikací MyDyson™

Připojení spotřebiče

Naskenujte QR kód na LCD displeji spotřebiče nebo spotřebič vyhledejte prostřednictvím aplikace MyDyson™.

Držte své mobilní zařízení vedle spotřebiče. Pro aktivaci režimu párování stiskněte tlačítko volby režimu.

Po spárování postupujte podle pokynů v aplikaci a nastavte svůj jazyk a aktivujte záruku. Nastavení je nyní dokončeno.

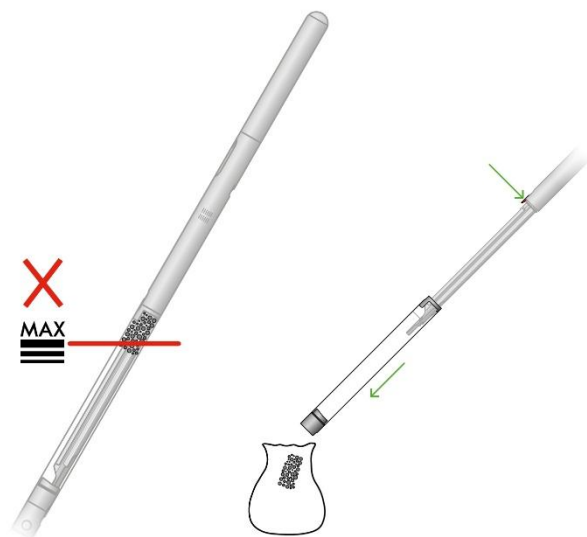


Vyprazdňování sběrné komory

Sběrnou komoru vyprázdněte, jakmile nečistoty dosáhnou horní značky. Pokud používáte spotřebič s plnou sběrnou komorou, je možné, že budete muset filtrační jednotku čistit častěji.

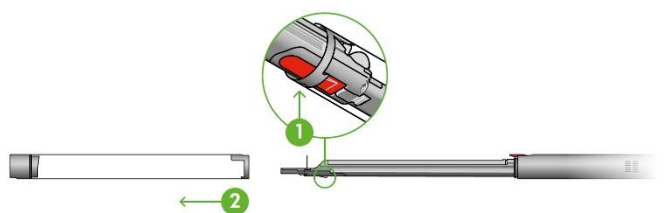
Uvolnění nečistot

Sejměte podlahovou hubici. Držte vysavač nad odpadkovým košem. Stiskněte červené tlačítko na přední straně pro uvolnění průhledné trubice a suňte průhlednou trubici dolů a poté opět nahoru. Tímto krokem přesunete nečistoty ze sběrné komory do odpadkového koše. Opakujte třikrát.



Sejmutí průhledné trubice

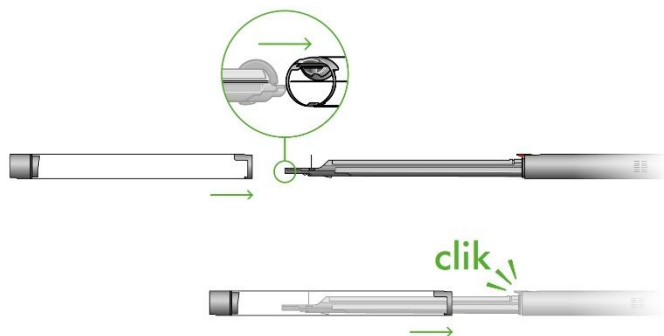
Pokud se sběrná komora nevyprázdní úplně, sejměte průhlednou trubici a nečistoty ze sběrné komory vysypte. Vysuňte průhlednou trubici do spodní koncové polohy. Stiskněte červenou zářezku průhledné trubice na spodní zadní straně hlavního těla, aby se průhledná trubice zcela uvolnila a průhlednou trubici vysuňte z hlavního těla spotřebiče.



Opětovné sestavení spotřebiče

Pokud jste vyjmuli průhlednou trubici, nasadte ji zpět. Nasuňte vodící drážky průhledné trubice do drážek na hlavním těle.

Průhlednou trubici nasuňte na hlavní tělo a zajistěte tak, že ji zatlačíte nahoru, dokud nezapadne červená zářezka na přední straně hlavního těla.



Čištění průhledné trubice

Žádnou část spotřebiče nevkládejte do myčky na nádobí ani nepoužívejte žádné čisticí prostředky, leštidla nebo osvěžovače vzduchu.

Vyčištění průhledné trubice

Pokud je nutné průhlednou trubici vyčistit, postupujte podle pokynů v části „Vyprazdňování sběrné komory“.

Stisknutím červené zářezky průhledné trubice na spodní zadní straně sběrné komory uvolníte průhlednou trubici a vysuňte ji z hlavního těla.

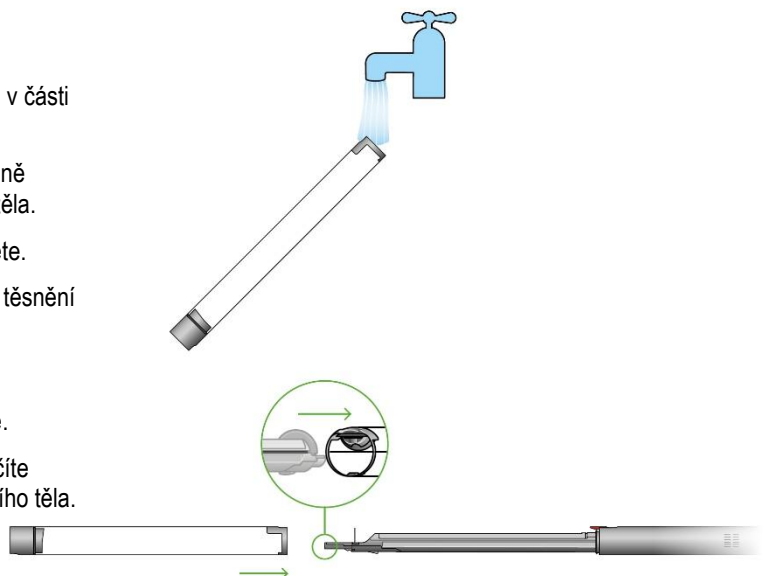
Pod tekoucí vodou očistěte nečistoty a průhlednou trubici opláchněte.

Před opětovným nasazením se přesvědčte, že průhledná trubice a těsnění jsou zcela suché.

Opětovné nasazení průhledné trubice

Nasuňte vodící drážky průhledné trubice do drážek na hlavním těle.

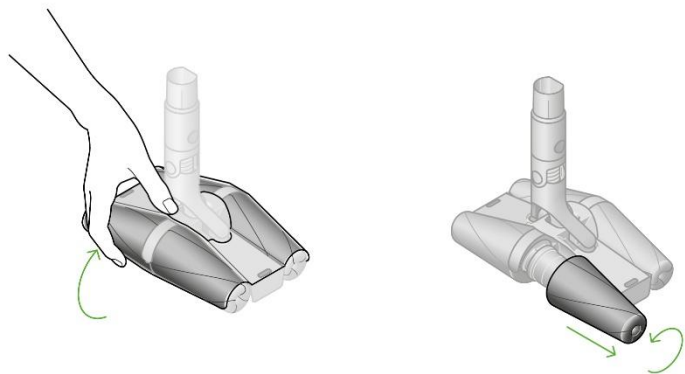
Průhlednou trubici nasuňte na hlavní tělo a zajistěte tak, že ji zatlačíte nahoru, dokud nezapadne červená zářezka na přední straně hlavního těla.



Čištění podlahové hubice Fluffycones™

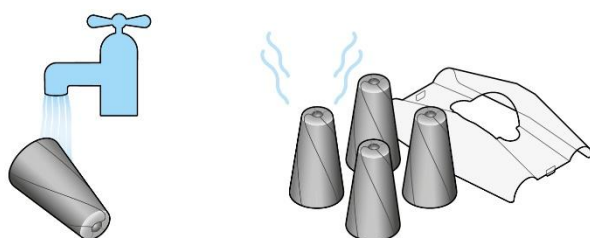
Sejmutí kónických kartáčů

Odstraňte horní plastový kryt jemným zvednutím od kónických kartáčů. Odšroubujte každý kónický kartáč a vysuňte jej z uchycení.



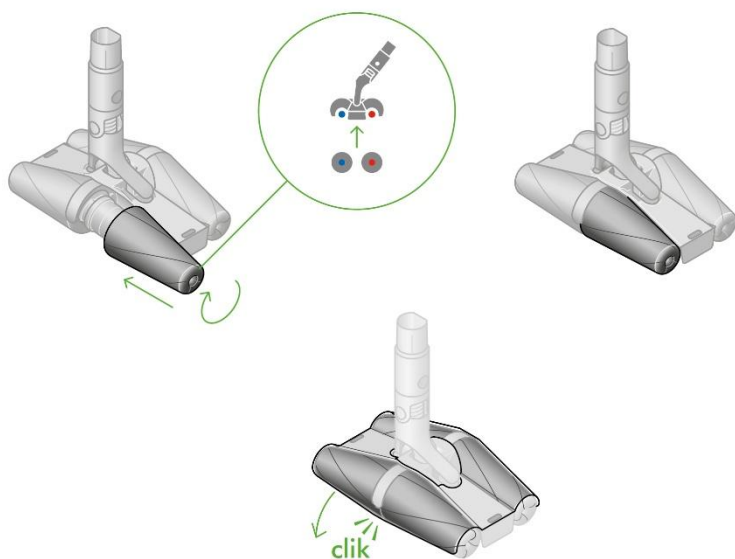
Mytí kónických kartáčů

Kónické kartáče umyjte pod tekoucí vodou. Vymačkejte přebytečnou vodu a nechte je zcela vyschnout.



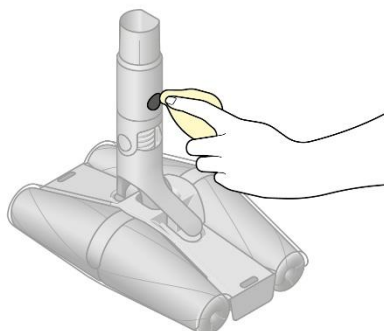
Opětovné nasazení kónických kartáčů

Po vysušení nasadte kónické kartáče tak, aby barva uvnitř kónického kartáče odpovídala barvě úchytu na podlahové hubici. Kartáče nasuňte a mírným šroubovitým pohybem zajistěte, dokud nezacvaknou. Po nasazení všech 4 kónických kartáčů jemným zatlačením do správné polohy nasadte zpět horní plastový kryt.



Čištění nabíjecího kontaktu

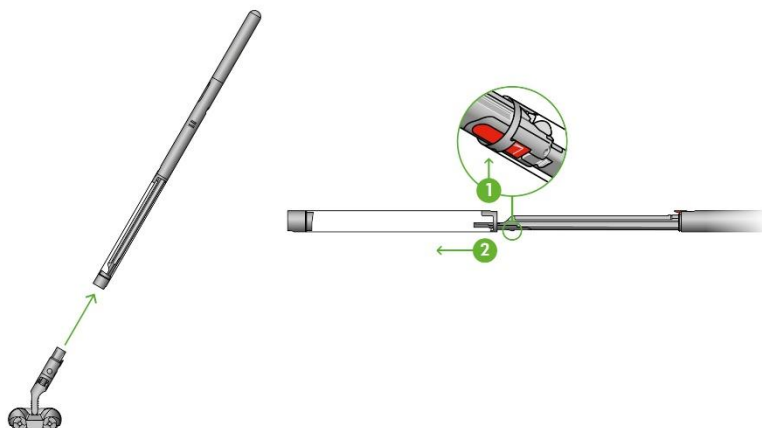
Otřete nabíjecí kontakt suchou utěrkou, která nepouští vlákna a ujistěte se, že je čistý a zcela suchý.



Čištění filtrační jednotky

Sejmutí podlahové hubice a průhledné trubice

Stiskněte červené uvolňovací tlačítko a sejměte podlahovou hubici. Vysuňte průhlednou trubici do spodní koncové polohy. Stiskněte červenou zarážku průhledné trubice na spodní zadní straně hlavního těla, aby se průhledná trubice zcela uvolnila a průhlednou trubici vysuňte z hlavního těla spotřebiče.



Vyjmutí, vyprázdnění a propláchnutí filtrační jednotky.

Stiskněte proti sobě oba konce červeného úchytu v horní části filtrační jednotky a zatáhněte za něj a vyjměte filtrační jednotku ze spotřebiče. Posunutím dolů oddělte horní kovovou mřížku od skládaného filtračního papíru.

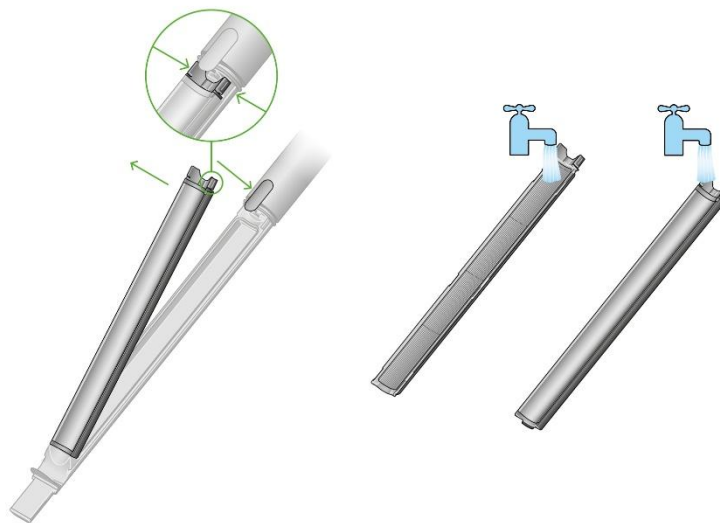
Vnitřní kovovou mřížku ze spotřebiče nevyjímejte!!!

Jemně oklepejte kovovou mřížku a skládaný filtrační papír do odpadkového koše, abyste odstranili přebytečný prach a nečistoty. Poté obě části filtrační jednotky propláchněte a důkladně protřepejte pod tekoucí vodou.

Opakujte výše uvedené kroky, dokud skládaným filtračním papírem nebude protékat čistá voda.

Protřepáním odstraňte přebytečnou vodu a nechte schnout alespoň 24-48 hodin.

Pro rychlé pravidelné čištění filtrační jednotky vyjměte a jemně oklepejte přebytečný prach nebo nečistoty. Doporučujeme alespoň jednou za měsíc důkladně propláchnout vodou.

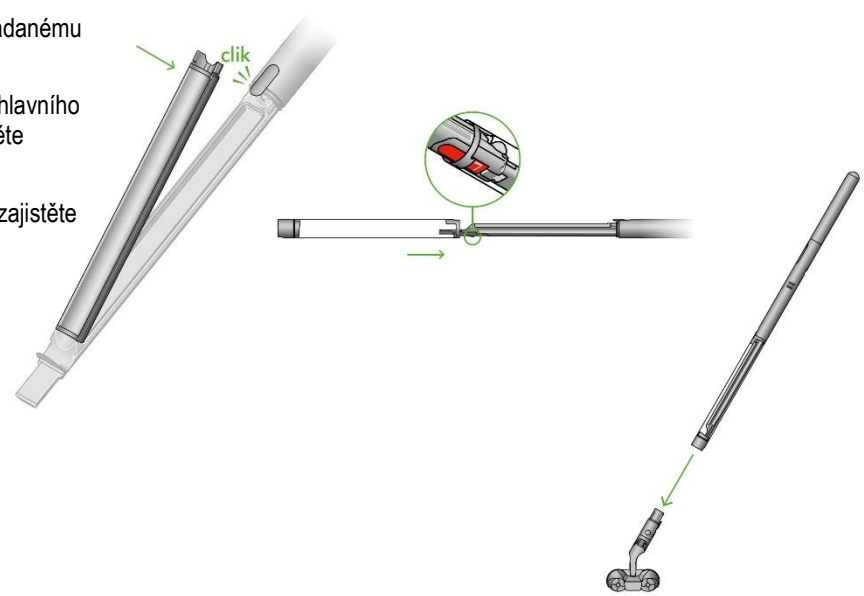


Opětovná instalace filtrační jednotky

Nasadte a přitlačte vyjmutou horní kovovou mřížku ke skládanému papírovému filtru a zajistěte ji dokud nezacvakne.

Zarovnejte jazýček na spodním konci filtrační jednotky do hlavního těla a zatlačením filtrační jednotky ji znovu usadte a zajistěte na svém místě.

Nasadte průhlednou trubici zpět na hlavní tělo, nasuňte a zajistěte ji dokud nezacvakne na své místo.

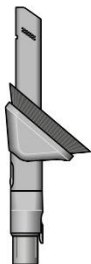


Čištění hubic

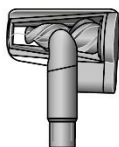
Žádnou část spotřebiče nekládejte do myčky na nádobí ani nepoužívejte žádné čisticí prostředky, leštidla nebo osvěžovače vzduchu.

Otřete vlhkou utěrkou, která nepouští vlákna, aniž byste se dotkli připojovacího konektoru.

Před použitím se ujistěte, že jsou hubice zcela suché.



**Kombinovaná
štěrbinová hubice**



**Hubice s kónickým
kartáčem**
Není součástí dodávky.

Odstraňování uvízlých předmětů a nečistot

Pokud spotřebič detekuje ucpání, na LCD displeji se zobrazí upozornění.

Dokud nebude ucpání uvízlým blokujícím předmětem odstraněno, nebudete moci spotřebič používat.

Před hledáním uvízlých blokujících předmětů nechte spotřebič vychladnout a pro svou bezpečnost dejte pozor, abyste nestlačili tlačítko vypínače.

Hledání uvízlých blokujících předmětů

Než začnete hledat uvízlé nečistoty, odpojte svůj spotřebič od nabíječky.

Než začnete hledat uvízlé nečistoty, nechte spotřebič vychladnout.

Při hledání blokujících předmětů a nečistot spotřebič nepoužívejte. Mohlo by dojít ke zranění.

Dávejte pozor na ostré předměty, které mohou blokovat spotřebič.

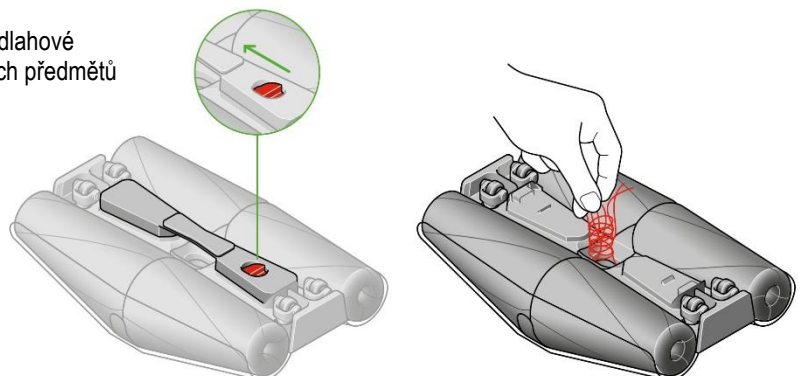
Zkontrolujte, zda není podlahová hubice ucpaná a v případě potřeby postupujte podle pokynů pro vyjmutí kartáčů.

Před opětovným použitím spotřebiče se ujistěte, že všechny uvízlé předměty byly odstraněny a že všechny části jsou opět na svých místech.



Odstranění zachycených vlasů nebo nečistot

Stiskněte červené tlačítko, vyjměte krytku na spodní straně podlahové hubice a odstraňte blokující předměty. Po odstranění blokujících předmětů nasadte znovu krytku.



Odstraňování uvízlých blokujících předmětů z hubice s kónickým kartáčem

Není součástí dodávky

Hubice s kónickým kartáčem nemá omyvatelný rotační kartáč. Pro zajištění optimálního výkonu, pravidelně kontrolujte rotační kartáč a odstraňujte veškeré nečistoty a uvízlé blokující předměty.

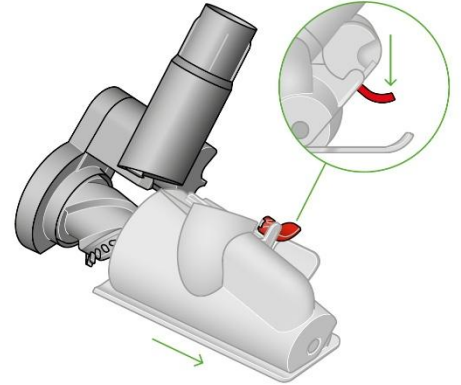
Ujistěte se, že nabíječka je odpojena od spotřebiče a dejte pozor, abyste nestiskli vypínač.

Sejmutí krytu a rotačního kartáče

Sejměte hubici s kónickým kartáčem ze spotřebiče.

Zatlačte na spodní desku. Stlačením červené páčky dolů uvolníte kryt hubice.

Tahem sejměte kryt hubice.



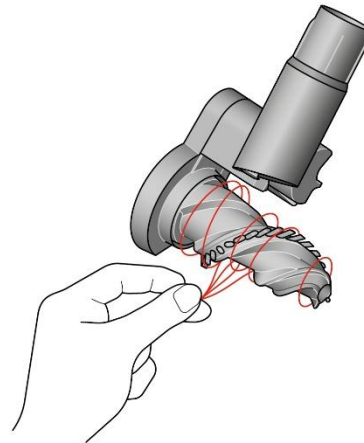
Hledání nečistot a uvízlých blokujících předmětů

Silněji zatáhněte za rotační kartáč a vysuňte jej z hubice.

Zkontrolujte a odstraňte veškeré nečistoty a uvízlé blokující předměty ze všech tří částí hubice s kónickým kartáčem.

Hubice s kónickým kartáčem není omyvatelná. Otřete vlhkou utěrkou, která nepouští vlákna.

Žádnou část spotřebiče nevkládejte do myčky na nádobí ani nepoužívejte žádné čisticí prostředky, leštidla nebo osvěžovače vzduchu.

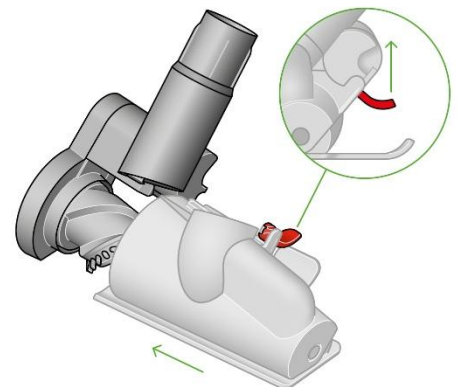


Opětovné složení hubice s kónickým kartáčem

Rotační kartáč nasuňte zpět na místo a silněji zatlačte, dokud nezacvakne.

Zkontrolujete, zda je červená páčka v poloze odemčeno. Nasuňte kryt hubice do drážky na těle hubice. Zatlačte jej dolů, dokud nezacvakne na místo.

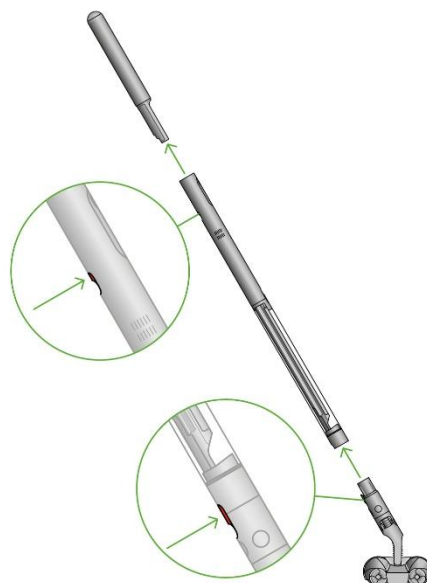
Zatlačte červenou páčku nahoru, dokud nezacvakne na místo a zatlačte na spodní desku zpět na místo.



Může se lišit v drobných detailech.

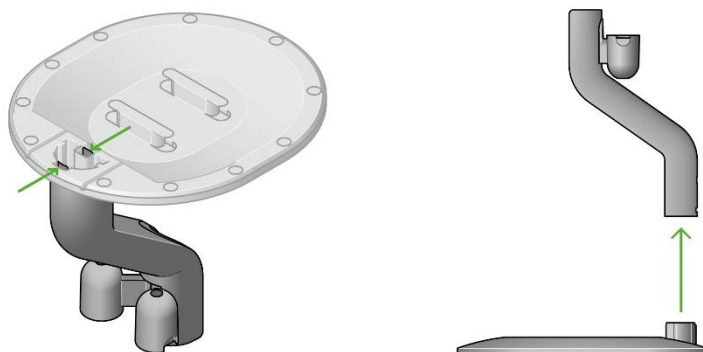
Demontáž spotřebiče

Pokud potřebujete svůj spotřebič uskladnit nebo zabalit, odpojte podlahovou hubici a akumulátor od hlavního těla spotřebiče, tak jak je znázorněno vedle.



Odpojení držáku od základny magnetického nabíjecího stojanu

Zatlačte oba úchyty dovnitř a vysuňte držák ze základny.



Péče o spotřebič

Každodenní péče o spotřebič

Abyste pokaždé dosáhli nejlepšího výkonu ze svého spotřebiče, je důležité, je pravidelně čistit a odstraňovat uvízlé blokující předměty.

Pokud je spotřebič zaprášený, otřete jej vlhkou utěrkou, která nepouští vlákna.

Pravidelně čistěte a myjte filtr a vždy jej nechte dokonale vyschnout.

K čištění spotřebiče nepoužívejte žádné čisticí prostředky nebo leštidla.

Péče o akumulátor

Pro dosažení nejlepšího výkonu a dlouhé výdrže akumulátoru používejte zvýšený režim Boost pouze pro krátkodobý intenzivní úklid.

Akumulátor je navržen k nabíjení v magnetickém nabíjecím stojanu a po úplném nabíjení se nabíjení zastaví. Vracení spotřebiče do magnetického nabíjecího stojanu pomáhá udržovat jeho životnost.

Sériová čísla

Sériové číslo je vytištěné na hlavním těle spotřebiče za zadní stranou průhledné trubice a na štítku obalu.

Dodatečné informace

Nabíjení a skladování

- Spotřebič nebude pracovat ani se nebude nabíjet, pokud je okolní teplota nižší než 5 °C. Chrání se tím motor a akumulátor. Doporučený rozsah teplot pro uskladnění, provoz a nabíjení spotřebiče je mezi 18°C a 28°C.
- Chcete-li prodloužit životnost akumulátoru, nenabíjejte jej ihned po úplném vybití, ale nechte jej nejprve několik minut vychladnout.
- Při používání spotřebiče dbejte na to, aby akumulátor nebyl ničím krytý, bude se lépe chladit, což prodlouží jeho životnost a udrží vyšší kapacitu.
- Nepoužívejte nenabíjecí baterie.

Výměna akumulátoru

Pokud máte i další akumulátor, doporučujeme je pravidelně střídát, aby si udržely kapacitu co nejdéle.

Vyjmutí akumulátoru

Stiskněte černé uvolňovací tlačítko akumulátoru vzadu na hlavním těle spotřebiče a vysuňte akumulátor z hlavního těla.

Instalace akumulátoru

Zasuňte akumulátor do hlavního těla, dokud nezacvakne na místo.

Bezpečnostní pokyny k akumulátoru

- S tímto spotřebičem používejte pouze originální akumulátory a nabíječky Dyson. Pokud je nutné některou část vyměnit, použijte pouze čísla dílů Dyson uvedené na konci části „Dodatečné informace“.

POZOR

Akumulátor použitý v tomto spotřebiči může při nevhodném zacházení představovat nebezpečí požáru nebo popálení chemikáliemi. Nerozebírejte jej, nezkratujte, nevhazujte do ohně a nedovolte jeho zahřátí nad 60 °C. Uchovávejte mimo dosah dětí. Nerozebírejte a nevhazujte do ohně.

Připojení aplikace MyDyson™

- K tomu, aby spojení s aplikací MyDyson™ fungovalo, musíte mít aktivní připojení k internetu a mobilní zařízení se spuštěnou aplikací.
- Společnost Dyson se sice snaží zajistit, aby naše technologie byla kompatibilní se současnými operačními systémy, ale nezaručuje to. V případě, že máte jakékoli dotazy nebo chcete zkontrolovat aktuální kompatibilitu, obraťte se na zákaznickou linku společnosti Dyson.
- Aby mohlo vaše mobilní zařízení navázat spojení se spotřebičem, musí podporovat bezdrátovou technologii Bluetooth® 4.0 (bezdrátová technologie Bluetooth® Low Energy). Zkontrolujte kompatibilitu podle specifikací mobilního zařízení.

Informace k likvidaci

- Elektrospotřebiče společnosti Dyson jsou vyrobeny z velmi dobře recyklovatelných materiálů. Pokud je to možné, zajistěte recyklaci elektrospotřebiče.
- Před likvidací elektrospotřebiče z něj vyjměte akumulátor.
- Akumulátor zlikvidujte nebo recyklujte v souladu s místními předpisy a nařizeními.
- Opořezávanou filtrační jednotku zlikvidujte v souladu s platnými místními předpisy a nařizeními.
- Toto označení znamená, že by tento elektrospotřebič neměl být v zemích EU likvidován s běžným domovním odpadem. Aby nedocházelo k možnému poškození životního prostředí nebo zdraví lidí nekontrolovanou likvidací odpadů, odpovědně elektrospotřebiče recyklujte a podpořte tak udržitelné opakované využívání surovinových zdrojů. K vrácení použitého elektrospotřebiče po skončení jeho životnosti využijte systémy vrácení a sběru nebo se spojte

s prodejcem, u kterého jste elektrospotřebič zakoupili. Tato místa mohou elektrospotřebič odebrat k ekologicky bezpečné recyklaci.

- Akumulátor se musí vyjmout a recyklovat odděleně.

Informace o shodě

- Společnost Dyson Technology Ltd tímto prohlašuje, že rádiové zařízení typu SV50 je v souladu se směrnicí 2014/53/EU.
- Celý text prohlášení o shodě je k dispozici na internetové adrese: <https://www.dyson.co.uk/inside-dyson/terms/compliance>
- 2 400 MHz – 2 483,5 MHz; max. 10 mW EIRP

Limitovaná dvouletá záruka

- Níže jsou uvedené podmínky limitované dvouleté záruky společnosti Dyson. Jméno a adresa autorizovaného servisního střediska společnosti Dyson pro vaši zemi jsou uvedeny v jiné části dokumentu – tyto údaje naleznete na konci tohoto návodu k použití.

Na co se vztahuje záruka

- Oprava nebo výměna spotřebiče Dyson (podle uvážení společnosti Dyson), bude-li shledán vadným v důsledku vady materiálu, provedení nebo funkce do 2 let od data nákupu nebo dodání (nebude-li některý díl k dispozici nebo se již nebude vyrábět, společnost Dyson jej vymění za funkční náhradní díl).
- Byl-li tento spotřebič zakoupen v zemi mimo EU, tato záruka bude platná pouze v zemi, kde byl zakoupen.
- V případě, že je tento spotřebič zakoupen v zemích EU nebo ve Velké Británii, tato záruka platí (i) v zemi, v níž byl zakoupen, nebo (ii) v Rakousku, Belgii, Dánsku, Finsku, Francii, Německu, Irsku, Itálii, Nizozemsku, Norsku, Polsku, Španělsku, Švédsku, Švýcarsku nebo ve Velké Británii a stejný model jako tento spotřebič se v příslušné zemi prodává ve verzi pro stejné jmenovité napětí.

Na co se záruka nevztahuje

- Společnost Dyson neposkytuje záruku na opravu nebo výměnu spotřebiče, pokud k závadě došlo v důsledku:
 - Náhodného poškození, závad způsobených nedbalým používáním či péčí, nesprávným či neopatrným použitím nebo manipulací se spotřebičem, která není v souladu s návodem k použití spotřebiče Dyson.
 - Použití spotřebiče pro jiné účely než pro běžné použití v domácnosti.
 - Použití součástí nesmontovaných nebo nenainstalovaných v souladu s pokyny společnosti Dyson.
 - Použití jiných než originálních součástí a příslušenství společnosti Dyson.
 - Nesprávné montáže (s výjimkou montáže pracovníkem společnosti Dyson).
 - Oprav či úprav neprovedených společností Dyson nebo jejími autorizovanými poskytovateli služeb.
 - Ucpání uvízlým blokujícím předmětem – podrobnosti o tom, jak vyhledat a odstranit uvízlé blokující předměty, naleznete v návodu k obsluze spotřebiče Dyson.
 - Běžného opotřebení (např. pojistky, kartáče atd.).
 - Použití spotřebiče na suť, popel, omítku.
 - Snížení kapacity akumulátoru z důvodu jeho stáří nebo opotřebení (pokud přichází v úvahu).

Máte-li jakékoli pochybnosti ohledně toho, na co se záruka vztahuje, kontaktujte prosím naši zákaznickou linku.

Záruční podmínky

- Záruka nabývá platnosti v den nákupu (nebo v den dodání, pokud k němu došlo později).
- Před započítáním záruční opravy spotřebiče společnosti Dyson je nutno předložit originál prodejního dokladu. Bez předložení tohoto dokladu bude oprava účtována jako mimozáruční. Proto si prodejní doklad pečlivě uschovejte.
- Všechny práce smí provádět pouze společnost Dyson nebo její autorizovaní poskyvatelé služeb.
- Veškeré vyměněné součásti v rámci záruční opravy se stávají majetkem společnosti Dyson.
- Oprava nebo výměna spotřebiče Dyson prodlužuje platnost záruky o dobu, po kterou byl spotřebič v záruční opravě.
- Záruka poskytuje výhody, které jdou nad rámec vašich spotřebitelských práv a nemají na ně žádný vliv, a bude platit, ať už jste zakoupili spotřebič přímo u společnosti Dyson, nebo u autorizovaného prodejce.

Důležité informace o ochraně údajů

Při registraci spotřebiče Dyson:

- Bude třeba, abyste nám poskytli základní kontaktní údaje, abychom mohli registrovat váš spotřebič a podporovat tím jeho záruku.
- Po registraci budete mít možnost si vybrat, zda od nás chcete dostávat různá sdělení. Pokud se přihlásíte k odběru sdělení od společnosti Dyson, budeme vám zasílat podrobnosti o speciálních nabídkách a zprávy o našich novinkách.
- Údaje, které nám sdělíte, nikdy neprodáme třetím stranám a budeme je používat pouze v souladu s našimi zásadami ochrany osobních údajů, které jsou k dispozici na našem webu [privacy.dyson.com](https://www.dyson.com/privacy)

Čísla dílů Dyson

Číslo dílu akumulátoru Dyson: PN: 601638

Číslo dílu nabíječky Dyson: PN: 551942

Prohlášení o shodě



¹EU Declaration of Conformity

²Manufacturer: Dyson Technology Limited

³Address: Tetbury Hill
Malmesbury
Wiltshire SN16 0RP
United Kingdom

⁴This declaration of conformity is issued under the sole responsibility of the manufacturer.

⁵Object of the Declaration: Domestic Rechargeable Vacuum Cleaner

⁶Model Identifier: SV50

⁷Model Name: Dyson Pencilvac Fluffycones

⁸The object of the declaration described above is in conformity with the relevant Union harmonisation legislation:

2014/53/EU
2011/65/EU
2009/125/EC
(EU) 2023/826

⁹Standards used in relation to which conformity is declared:

EN 60335-1:2012+A11:2014+A13:2017+A1:2019+A14:2019+A2:2019+A15:2021+A16:2023
EN IEC 60335-2-2:2023+A11:2023
EN 62233:2008
EN 50566:2017+A1:2023
EN IEC 55014-1:2021
EN IEC 55014-2:2021
EN IEC 61000-3-2:2019+A1:2021
EN 61000-3-3:2013+A1:2019+A2:2021
EN 301 489-1 V2.2.3
EN 301 489-17 V3.2.4
EN 300 328 V2.2.2
EN IEC 63000:2018
EN 50564:2011
EN 18031-1:2024
EN 18031-2:2024

¹⁰Signed for and on behalf of: Dyson Technology Limited

¹¹Signature: 

¹²Name: Duncan Pudney

¹³Function: Principal Regulatory Specialist

¹⁴Date: 2025-07-25

¹⁵Place: Malmesbury, United Kingdom



CZ Zákaznická linka

Budete-li mít dotaz týkající se vašeho spotřebiče Dyson, kontaktujte naši zákaznickou linku. Před telefonátem si prosím připravte sériové číslo vašeho spotřebiče, datum zakoupení a jméno prodejce, u kterého jste spotřebič Dyson zakoupili.

Telefon: +420 491 512 060

E-mail: dysonpodpora@solight.cz

WEB: www.solight.cz

Autorizované servisní středisko DYSON:

Solight Holding s.r.o.

Plumlovská 481/200

796 04 Prostějov

Telefon: +420 491 512 060

E-mail: dysonpodpora@solight.cz

SK Zákaznícka linka

Ak budete mať dotaz týkajúci sa vášho spotrebiča Dyson, kontaktujte našu zákaznícku linku. Pred telefonátom si prosím pripravte sériové číslo vášho spotrebiča, dátum kúpi a meno predajcu, u ktorého ste spotrebič Dyson zakúpili.

Telefón: +420 491 512 060

E-mail: dysonpodpora@solight.cz

WEB: www.solight.sk

Autorizované servisné stredisko DYSON:

Solight Holding s.r.o.

Plumlovská 481/200

796 04 Prostějov

Česká republika

Telefón: +420 491 512 060

E-mail: dysonpodpora@solight.cz

Výrobce: Dyson Technology BV, De Ruijterkade 139, Amsterdam, 1011 AC, Nizozemsko

Distributor: Solight Holding s.r.o., Na Brně 1972. 500 06, Hradec Králové

Výrobca: Dyson Technology BV, De Ruijterkade 139, Amsterdam, 1011 AC, Holandsko

Dodávateľ: Solight Holding s.r.o., Na Brně 1972. 500 06, Hradec Králové, Česká republika